

# X-tend TPS498



## 弧线造型的 T8/T5悬挂灯具

TPS498是一款悬挂式安装的高性能灯具，可选配TL5或TL8荧光灯光源，并有多种反射器与两种顶盖可选。其中PC顶盖可以产生直接与间接相结合的照明效果(D/I版本)；密封盖可产生直接照明效果，配合顶部反光镜可实现非对称配光。灯具还拥有时尚的圆弧流线外观，线型连接件能够实现灯具的线型连接布置，呈现流畅的空间照明效果。

### 产品特点

#### 流线造型

流畅线型连接可选，提升设计空间

#### 灵活表现

专利OLC格栅设计，Delta形配光全方位亮度控制，舒缓视觉，灵活布局

#### 多样照明

直接照明(D)/间接照明(DI)搭配可选，增加空间感(PC盖)

#### 舒适节能

LOR可达80%，可配合T5光源与电子镇流器，比T8灯盘节能30%

联系人：王建良  
联系电话：133 3501 5765  
企业网址：www.wonest.com.cn

### 主要应用

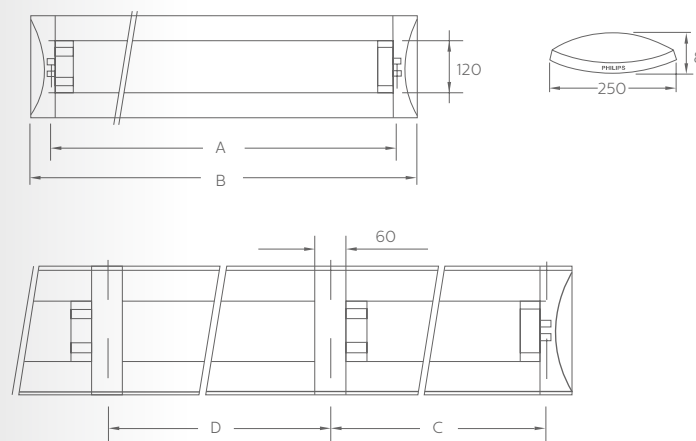
- 开放式办公室
- 小型独立式办公室
- 会议室



### 技术参数

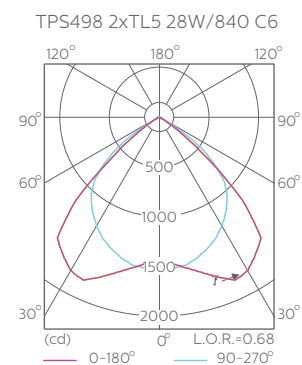
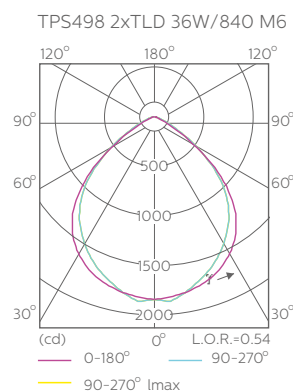
产品型号	TPS498
光源功率	TL5, 2x28W; TLD, 2x36W, 2x58W
灯具效率LOR	52%-81%
眩光值	15-23
透光罩/反射器	M2: 标准雾面平侧格栅; M6: 3D雾面格栅 C6: 3D镜面格栅; D6: 3D半镜面格栅
材质	灯体: 高品质拉伸铝, 标准白色RAL9010粉体喷塑 反射器: 高纯度阳极氧化铝 端盖: ABS塑料, 白色(RAL 9010)
照明控制/镇流器	电子镇流器: HFA, HFE, HFP
功率因素	0.95, 0.98
安装	悬挂

### 尺寸图 (mm)



型号	A(mm)	B(mm)	C(mm)	D(mm)
TPS 498 2x36W	1240	1388	1260	1280
TPS 498 2x58W	1540	1638	1560	1580
TPS 498 2x28W	1188	1286	1208	1228

## 配光曲线



## 产品信息

产品型号	灯管功率	光源数量	光源型号	镇流器	反射器	重量
TPS498 2xTLD36W HFE C6 D/I	36W	2	TLD	HFE	C6	4.2Kg
TPS498 2xTLD36W HFE D6 D/I	36W	2	TLD	HFE	D6	4.2Kg
TPS498 2xTLD36W HFE M6 D/I	36W	2	TLD	HFE	M6	4.2Kg
TPS498 2xTLD58W HFE C6 D/I	58W	2	TLD	HFE	C6	4.8Kg
TPS498 2xTLD58W HFE D6 D/I	58W	2	TLD	HFE	D6	4.8Kg
TPS498 2xTLD58W HFE M6 D/I	58W	2	TLD	HFE	M6	4.8Kg
TPS498 2xTL5 28W HFA C6 D/I	28W	2	TL5	HFA	C6	4.0Kg
TPS498 2xTL5 28W HFA D6 D/I	28W	2	TL5	HFA	D6	4.0Kg
TPS498 2xTL5 28W HFA M6 D/I	28W	2	TL5	HFA	M6	4.0Kg

配件	重量
ZPH300 US (One Set) 线悬挂组件	0.5Kg
ZPH498 CP Xtend 连续安装配件	0.6Kg

注：HFA、HFE-电子镇流器



联系人：王建良

联系电话：133 3501 5765

企业网址：www.wonest.com.cn