

GreenSpace G5

DN390B/391B/392B/393B



智能升级的 LED筒灯

飞利浦GreenSpace G5筒灯家族具有专业的光学设计，纤巧坚固的结构和时尚美观的外形，具有多种流明输出，多种色温，可供选择。全新飞利浦G5在智能控制方面全面升级，具有多种驱动版本，可以无缝兼容市场上各种智能控制。



PSU D100 ALU

PSU D150 ALU

PSU D200 ALU

PSU D100 WH

PSU D150 WH

PSU D200 WH

PSD

PSD

产品特点

高效节能

系统光效高达110lm/W

种类齐全

4种流明输出，3种开孔尺寸，3种色温；UGR22/25；IP20&IP54 (面环正面)

紧凑型设计

4寸输出高达950lm，6寸1600lm，高度≤100mm(for 4“&6”型号)

高可靠性

寿命 50,000小时 L70 Ta 25°C

高系统兼容性

DALI, POE, DALI-VLC, Interact Office Pro(C4M)，某些流明型号

主要应用

- 酒店
- 商场
- 零售店铺
- 办公
- 餐馆
- 机场等公共场所



技术参数

产品型号-固定输出PSU型号	DN390B	DN391B	DN391B	DN392B	DN392B	DN393B
反射器	ALU / WH	ALU	ALU / WH	ALU / WH	ALU / WH	ALU / WH
开孔	105~110mm	105~110mm	150~155mm	150~155mm	200~205mm	200~205mm
流明输出	600lm / 650lm	950lm	1100lm / 1150lm	1600lm / 1650lm	1600lm / 1650lm	2100lm / 2200lm
系统功率	5.5W	9.5W	9.5W	14.5W	14.5W	19W
色容差 SDCM	5	5	5	5	5	5
眩光指数UGR	22 / 25	22 / 25	22 / 25	22 / 26	22 / 26	22 / 25
显色性CRI	≥80	≥80	≥80	≥80	≥80	≥80
LED 型号	APT 2835	APT 2835	APT 2835	APT 2835	APT 2835	APT 2835
色温	3000K / 4000K / 6500K					
输入电压	220V-240V/50-60Hz					
使用寿命	50,000 小时 (L70 @Ta=25°C)					
安装方式	嵌入式，两侧弹簧固定					
工作温度	-20°C ~ 40°C					
IP等级	IP20; IP54 (圆环正面)					
散光板	高雾度，高透光雾面PC材料					
反射器	高效率反射器(铝涂层 / 白色)					
驱动	PSU的型号为集成式					
散热器	压铸铝					

· 流明输出误差: -10%~+15%.

· 流明输出是以CRI 80 4000K IP20型号实测的，不同色温或者IP防护等级，可能会影响到实际输出

联系人：王建良
联系电话：133 3501 5765
企业网址：www.wonest.com.cn

技术参数

产品型号-DALI版本	DN390B	DN391B	DN392B	DN392B	DN393B
反射器	ALU / WH	ALU / WH	ALU / WH	ALU / WH	ALU / WH
开孔	105~110mm	150~155mm	150~155mm	200~205mm	200~205mm
流明输出	600lm / 650lm	1100lm / 1150lm	1600lm / 1650lm	1600lm / 1650lm	2100lm / 2200lm
系统功率	8W	11.5W	15.5W	15.5W	20.5W
色容差 SDCM	5	5	5	5	5
眩光指数UGR	22 / 25	22 / 25	22 / 26	22 / 26	22 / 25
显色性CRI	≥80	≥80	≥80	≥80	≥80
LED 型号	APT 2835	APT 2835	APT 2835	APT 2835	APT 2835
色温	3000K / 4000K / 6500K				
输入电压	220V-240V/50-60Hz				
使用寿命	50,000 小时 (L70 @Ta=25°C)				
安装方式	嵌入式, 两侧弹簧固定				
工作温度	-20°C ~ 40°C				
IP等级	IP20; IP54 (圆环正面)				
散光板	高雾度, 高透光雾面PC材料				
反射器	高效率反射器(铝涂层 / 白色)				
驱动	独立式				
散热器	压铸铝				

·流明输出误差: -10%~+15%.

·流明输出是以CRI 80 4000K IP20型号实测的, 不同色温或者IP防护等级, 可能会影响到实际输出

技术参数

产品型号-POE版本	DN392B	DN393B
反射器	ALU / WH	ALU / WH
开孔	150~155mm	150~155mm
流明输出	1600lm / 1650lm	1600lm / 1650lm
系统功率	15.5W	15.5W
色容差SDCM	5	5
眩光指数UGR	22 / 26	22 / 26
显色性	≥80	≥80
LED 型号	APT 2835	APT 2835
色温	3000K / 4000K	
输入电压	220V-240V/50-60Hz	
使用寿命	50,000 小时 (L70 @Ta=25°C)	
安装方式	嵌入式, 两侧弹簧固定	
工作温度	-20°C ~ 40°C	
IP等级	IP20; IP54 (圆环正面)	
散光板	高雾度, 高透光雾面PC材料	
反射器	高效率反射器(铝涂层 / 白色)	
驱动	独立式	
散热器	压铸铝	

·流明输出误差: -10%~+15%.

联系人: 王建良

联系电话: 133 3501 5765

企业网址: www.wonest.com.cn

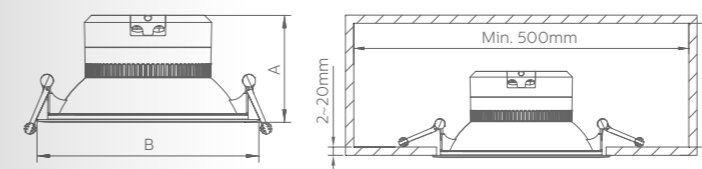
技术参数

产品型号-Interact Office Pro版本	DN393B
反射器	铝 / 白色
流明输出(Typ.@4000K)	2200lm
色温	4000K
显色性	≥80
系统效率 lm/W	105
色容差	SDCM ≤5
眩光指数UGR	22 / 25
输入电压	220-240V,50/60Hz
功率因数(全载荷)	0.9
可调光/控制接口	是
电器等级	Class I
纹波电流@LF	4%
总谐波失真	<20%
使用寿命SRT (simulation software)	50k 小时 L70B50 @25C;
工作温度	0°C < Ta < 40°C
IP等级	IP20
IK等级	IK02
开孔尺寸	200-205mm
固定	双侧弹簧固定
安装	Rec嵌入式

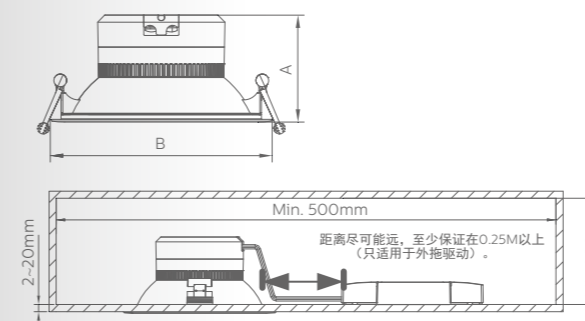
·流明输出误差: -10%~+15%.

尺寸图 (mm)

内置驱动



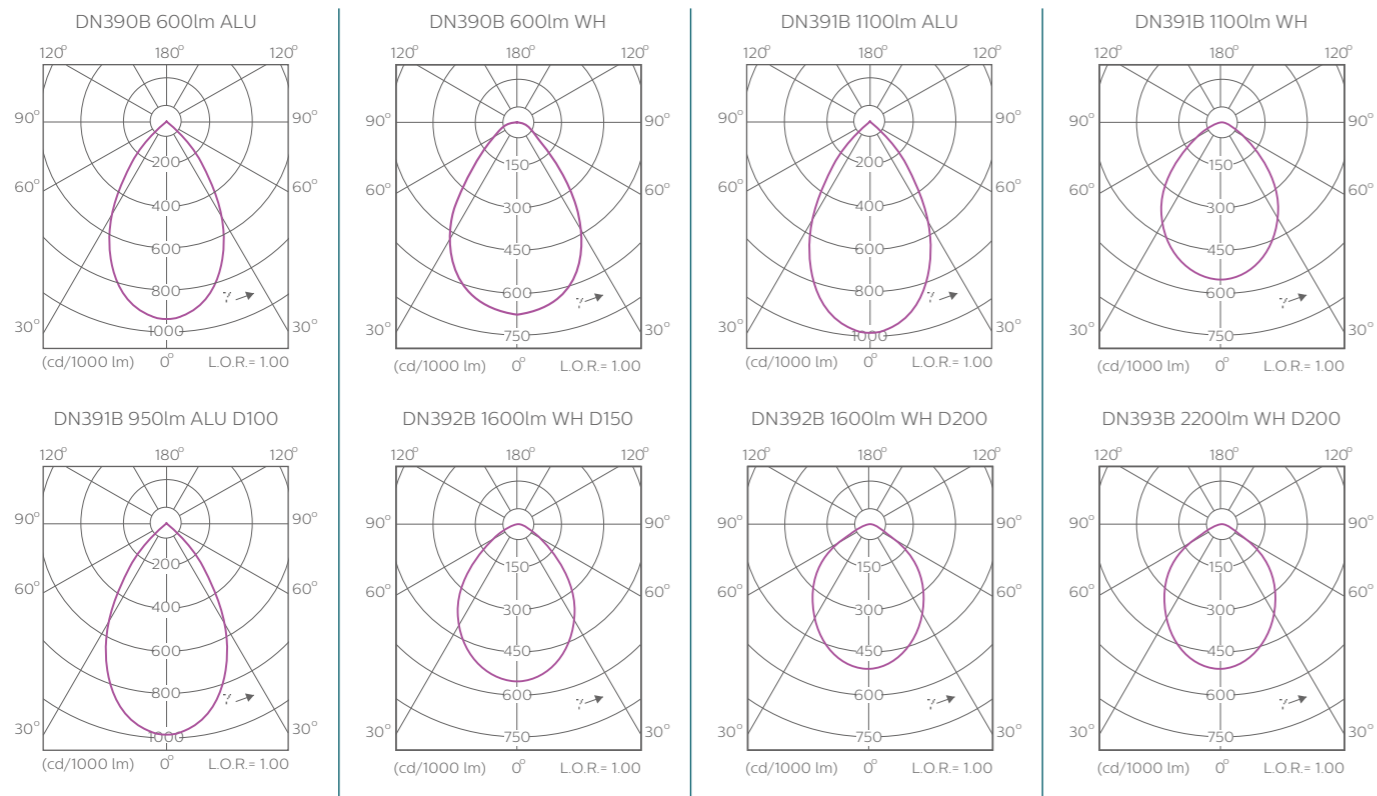
外拖驱动



型号	开孔尺寸(mm)	A(mm)	B(mm)
DN390B/ALU(WP)	105-110	95/98	Ø120
DN391B/ALU(WP)	105-110	95/98	Ø120
DN391B/ALU(WP)	150-155	97/100	Ø162
DN392B/ALU(WP)	150-155	97/100	Ø162
DN392B/ALU(WP)	200-205	105/108	Ø216
DN393B/ALU(WP)	200-205	105/108	Ø216

型号	开孔尺寸(mm)	A(mm)	B(mm)
DN390B/ALU	105-110	95/98	Ø120
DN391B/ALU	105-110	95/98	Ø120
DN391B/ALU	150-155	97/100	Ø162
DN392B/ALU	150-155	97/100	Ø162
DN392B/ALU	200-205	105/108	Ø216
DN393B/ALU	200-205	105/108	Ø216

配光曲线



产品信息

产品型号	功率	色温	防护等级	开孔尺寸	反射器	驱动	备注
DN390B LED6/830 PSU D100 ALU GC	5.5W	3000K	IP20	105-110mm	铝涂层	Fixed	-
DN390B LED6/840 PSU D100 ALU GC	5.5W	4000K	IP20	105-110mm	铝涂层	Fixed	-
DN391B LED11/830 PSU D150 WH GC	9.5W	3000K	IP20	150-155mm	白色	Fixed	-
DN391B LED11/840 PSU D150 WH GC	9.5W	4000K	IP20	150-155mm	白色	Fixed	-
DN391B LED11/830 PSU D150 ALU GC	9.5W	3000K	IP20	150-155mm	铝涂层	Fixed	-
DN391B LED11/840 PSU D150 ALU GC	9.5W	4000K	IP20	150-155mm	铝涂层	Fixed	-
DN391B LED11/865 PSU D150 ALU GC	9.5W	6500K	IP20	150-155mm	铝涂层	Fixed	-
DN391B LED11/830 PSD D150 WH GC	11.5W	3000K	IP20	150-155mm	白色	DALI	独立分体式驱动
DN391B LED11/840 PSD D150 WH GC	11.5W	4000K	IP20	150-155mm	白色	DALI	独立分体式驱动
DN391B LED11/830 PSD D150 ALU GC	11.5W	3000K	IP20	150-155mm	铝涂层	DALI	独立分体式驱动
DN391B LED11/840 PSD D150 ALU GC	11.5W	4000K	IP20	150-155mm	铝涂层	DALI	独立分体式驱动
DN392B LED16/830 PSU D150 WH GC	14.5W	3000K	IP20	150-155mm	白色	Fixed	-
DN392B LED16/840 PSU D150 WH GC	14.5W	4000K	IP20	150-155mm	白色	Fixed	-
DN392B LED16/830 PSU D150 ALU GC	14.5W	3000K	IP20	150-155mm	铝涂层	Fixed	-
DN392B LED16/840 PSU D150 ALU GC	14.5W	4000K	IP20	150-155mm	铝涂层	Fixed	-
DN392B LED16/830 PSU D200 ALU GC	14.5W	3000K	IP20	200-205mm	铝涂层	Fixed	-
DN392B LED16/840 PSU D200 ALU GC	14.5W	4000K	IP20	200-205mm	铝涂层	Fixed	-
DN393B LED22/830 PSU D200 WH GC	19W	3000K	IP20	200-205mm	白色	Fixed	-
DN393B LED22/840 PSU D200 WH GC	19W	4000K	IP20	200-205mm	白色	Fixed	-

产品信息

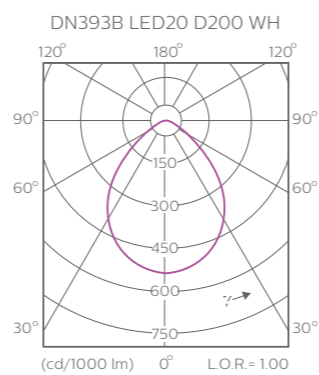
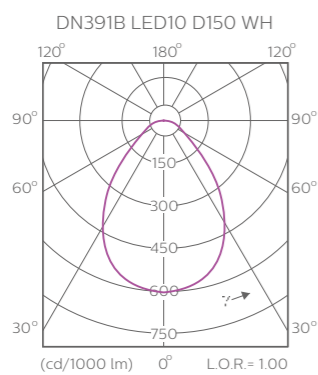
产品型号	功率	色温	防护等级	开孔尺寸	反射器	驱动	备注
DN393B LED22/840 IAR WH GC	22W	4000K	IP20	200-205mm	白色	Interact	独立分体式驱动
DN393B LED22/840 IAR ALU GC	22W	4000K	IP20	200-205mm	铝涂层	Interact	独立分体式驱动
DN393B LED22/830 PSD D200 WH GC	20.5W	3000K	IP20	200-205mm	白色	DALI	独立分体式驱动
DN393B LED22/840 PSD D200 WH GC	20.5W	4000K	IP20	200-205mm	白色	DALI	独立分体式驱动
DN393B LED22/830 PSD D200 ALU GC	20.5W	3000K	IP20	200-205mm	铝涂层	DALI	独立分体式驱动
DN393B LED22/840 PSD D200 ALU GC	20.5W	4000K	IP20	200-205mm	铝涂层	DALI	独立分体式驱动
DN392B LED16/830 PSU D150 ALU WP GC	14.5W	3000K	IP54(圆环正面)	150-155mm	铝涂层	Fixed	-
DN392B LED16/840 PSU D150 ALU WP GC	14.5W	4000K	IP54(圆环正面)	150-155mm	铝涂层	Fixed	-
DN392B LED16/830 POE D150 WH GC	-	3000K	IP20	150-155mm	白色	POE	独立分体式驱动
DN392B LED16/840 POE D150 WH GC	-	4000K	IP20	150-155mm	白色	POE	独立分体式驱动
DN393B LED22/830 POE D200 ALU GC	-	3000K	IP20	200-205mm	铝涂层	POE	独立分体式驱动

技术参数

产品型号-消防应急版本	DN391B	DN393B
CCC认证中的产品描述	PL-ZLZD-E11W-T1	PL-ZLZD-E20W-T1
反射器类型	WH	WH
开口	150~155mm	200~205mm
流明输出(Typ. @4000K,IP20)	1000lm	2100lm
系统功率	11W	20W
色容差	5	5
眩光值	25	25
色温	4000K / 6500K	
输入电压	220V-240V/50-60Hz	
寿命	50,000 小时 (L70 @Ta=25°C) AC 220V~ 工作电压	
安装类型	内嵌式; 用弹簧夹固定	
工作温度	0°C ~ 40°C	
IP 等级	IP30	
应急电源类型	自带电池	
应急输出	直流 (电池伏特3.7V)	
应急续航时间	>90分钟	
应急流明输出	200±50 lm	
电池充电时间	<24小时	
电池可替换性	可替换, 质保1年	
认证	CCC(GB_17945-2010)	

联系人：王建良
联系电话：133 3501 5765
企业网址：www.wonest.com.cn

配光曲线



产品信息

产品型号	功率	色温	开口	驱动
DN391B LED10/830 PSU D150 WH EM B	11W	3000K	105mm-110mm	外部带电池
DN391B LED10/840 PSU D150 WH EM B	11W	4000K	105mm-110mm	外部带电池
DN393B LED20/830 PSU D200 WH EM B	20W	3000K	200mm-205mm	外部带电池
DN393B LED20/840 PSU D200 WH EM B	20W	4000K	200mm-205mm	外部带电池

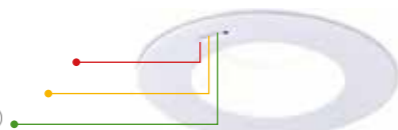
CCCF说明

自带电池版

- 应急模式转化时间: <5秒
- 应急续航时间: >90分钟
- 电池规格: 3.7V 2200mAh
- 应急流明输出: > 50lm

指示灯 - 绿色, 黄色, 红色

电池充电
故障报警
正常(工作电压)



更多详情请参照安装指南

联系人: 王建良
联系电话: 133 3501 5765
企业网址: www.wonest.com.cn

