

True Fashion嵌入式射灯

RS700B/GD700B



时尚光学元件设计的 LED嵌入式射灯

True Fashion嵌入式射灯采用时尚设计的光学元件和LED光配方实现了高照明质量的微型化设计，符合新的商业设计理念及运用。每种LED光配方选型均经过专门开发，旨在突显物品的外观。借助LED光配方选型，确保商品脱颖而出，以吸引购物者。

圆头



方头



产品特点

高照明质量

采用时尚设计的光学元件和LED光配方实现了高照明质量的微型化设计

优化对比度

采用Philips FPO透镜，高中心光束强度可产生高对比度，优化商店内的原有对比度，创造专业的体验，以吸引购物者

场景管理

美丽动感的灯光对于令人难忘的购物体验至关重要。借助Dali控件进行分区、调暗和突出促销，以创建更有吸引力的购物体验

联系人：王建良
联系电话：133 3501 5765
企业网址：www.wonest.com.cn

主要应用

- 时尚零售
- 生鲜超市
- 4S店

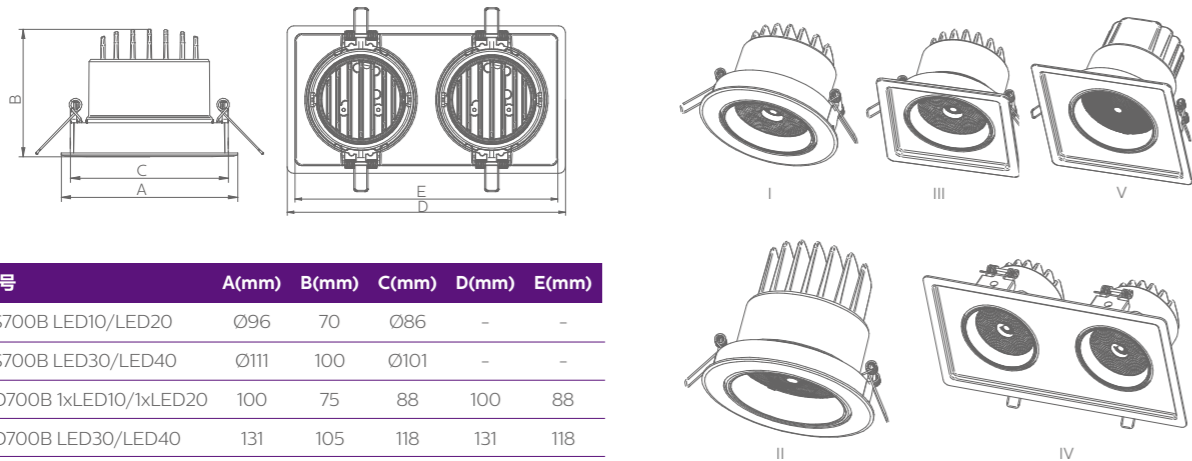


技术参数

产品型号	1000lm	2000lm	3000lm	4000lm
流明 (830@极窄光束)	875lm	1539lm	2980lm	N/A
流明 (830@窄光束)	942lm	2013lm	3487lm	3827lm
流明 (830@中光束)	942lm	2013lm	3444lm	4424lm
流明 (830@宽光束)	886lm	1894lm	3402lm	4256lm
瓦数				
极窄光束	8.4W	17.3W	33.6W	N/A
窄光束	8.2W	21.2W	31.2W	35.0W
中光束	8.2W	21.2W	31.2W	40.3W
宽光束	8.2W	21.2W	31.2W	40.3W
光束角				
极窄光束	11°±2	11°±2	13°±2	N/A
窄光束	15°±2	15°±2	19°±2	19°±2
中光束	24°±2	24°±2	23°±2	24°±2
宽光束	30°±2	30°±2	33°±2	34°±2
CCT/光配方	3000K/4000KK, STD/PW/PC/Food			
显色指数	80/90			
色容差	SDCM≤3			
Cutout	Ø87mm	Ø87mm	Ø100mm	Ø100mm
旋转角度	-180°~180°			
倾斜角度	0°~30°			
电压	AC 220~240V, 50/60Hz			
功率因数	0.9			
驱动	PSU/Dali VLC for 3000lm			
防护等级	IP20			
绝缘等级	Class II			
寿命	50,000小时@L70B50@Ta25°C			
工作温度	-15°C~35°C			
安装	Recessed & Grid Version			
认证	CCC/CB/CE			
壳体颜色	白 9003 / 黑 9011			

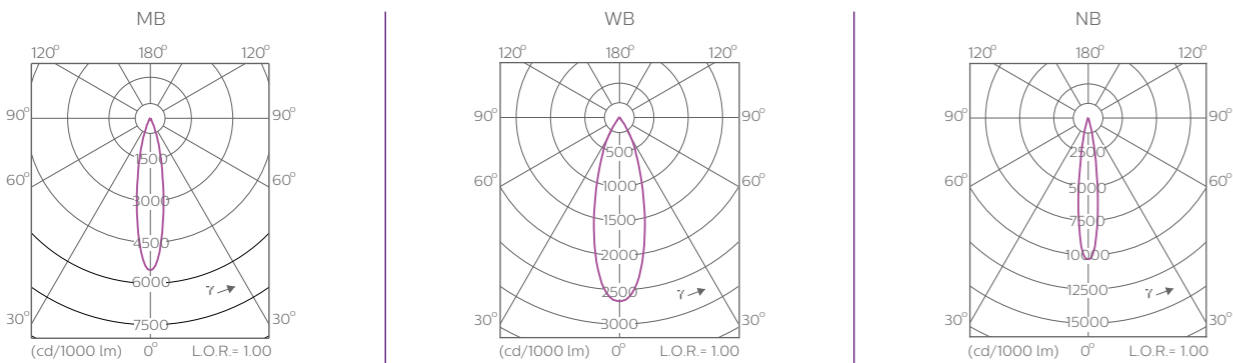
尺寸图 (mm)

RS700B & GD700B



型号	A(mm)	B(mm)	C(mm)	D(mm)	E(mm)
RS700B LED10/LED20	Ø96	70	Ø86	-	-
RS700B LED30/LED40	Ø111	100	Ø101	-	-
GD700B 1xLED10/1xLED20	100	75	88	100	88
GD700B LED30/LED40	131	105	118	131	118
GD700B 2xLED10/2xLED20	115	75	103	217	205

配光曲线



注: 具体配光详见产品说明书

命名规则

RS700B LED10 930PC PSU NB WH HB



3: 显色指数及色温

930PC: CRI 90, 3000K, Premium Color
 930PW: CRI 90, 3000K, Premium White
 940PW: CRI 90, 4000K, Premium White
 930: CRI90, 3000K
 940: CRI90, 4000K
 830: CRI80, 3000K
 840: CRI80, 4000K

4: 调节

PSU: 非调光
 PSD VLC: Dali带VLC

5: 光束角

VNB: 极窄光束角
 NB: 窄光束角
 MB: 中等光束角
 WB: 宽光束角

6: 灯体颜色

WH: 白
 BK: 黑

7: 配件

HB: 蜂窝
 EB: 电气箱驱动(GC)

1: 安装

RS700B: 圆头嵌入式
 GD700B: 方头嵌入式

2: 流明输出

LED10: ~1000lm
 LED20: ~2000lm
 LED30: ~3000lm
 LED40: ~4000lm

产品信息

产品型号	整灯功率	光效	STD/ETO	开孔尺寸	光束角	重量
RS700B LED10 PSU	8W	114lm/W(@MB,830)	ETO(VNB)/STD	Ø90±1	VNB/NB/MB/WB	0.33kg
RS700B LED10 PSU	10W	111lm/W(@MB,830)	ETO	Ø90±1	NB/MB/WB	0.33kg
RS700B LED10 PSU	11W	104lm/W(@830)	ETO	Ø90±1	VNB	0.33kg
RS700B LED20 PSU	17W	89lm/W(@830)	ETO	Ø90±1	VNB	0.33kg
RS700B LED20 PSU	21W	95lm/W(@MB,830)	STD	Ø90±1	NB/MB/WB	0.33kg
RS700B LED30 PSU	31W	112lm/W(@MB,830)	STD	Ø105±1	NB/MB/WB	0.65kg
RS700B LED30 PSU	33W	83lm/W(@830)	ETO	Ø105±1	VNB	0.65kg
RS700B LED30 PSD	34W	101lm/W(@930)	ETO	Ø105±1	VNB	0.65kg
RS700B LED30 PSD	35W	88lm/W(@MB,930PW)	STD	Ø105±1	NB/MB/WB	0.65kg
RS700B LED40 PSU	35W	109lm/W(@830)	ETO	Ø105±1	NB	0.65kg
RS700B LED40 PSU	40W	110lm/W(@MB,830)	STD	Ø105±1	MB/WB	0.65kg
RS700B LED20 PSU HB	21W	56lm/W(@MB,940PW)	STD	Ø90±1	MB	0.33kg
RS700B LED40 PSU HB	40W	57lm/W(@MB,940PW)	STD	Ø105±1	MB	0.65kg
GD700B LED10 PSU	8W	114lm/W(@MB,830)	STD	长度92±1, 宽度92±1	VNB/NB/MB/WB	0.35kg
GD700B LED10 PSU	10W	111lm/W(@MB,830)	ETO	长度92±1, 宽度92±1	NB/MB/WB	0.35kg
GD700B LED10 PSU	11W	104lm/W(@830)	ETO	长度92±1, 宽度92±1	VNB	0.35kg
GD700B LED20 PSU	17W	89lm/W(@830)	ETO	长度92±1, 宽度92±1	VNB	0.35kg
GD700B LED20 PSU	21W	95lm/W(@MB,830)	STD	长度92±1, 宽度92±1	NB/MB/WB	0.35kg
GD700B 2xLED10 PSU	2x8W	114lm/W(@MB,830)	STD	长度209±1, 宽度107±1	NB/MB/WB	0.9kg
GD700B 2xLED20 PSU	2x21W	79lm/W(@MB,930PW)	STD	长度209±1, 宽度107±1	NB/MB/WB	0.9kg
GD700B LED30 PSU	31W	112lm/W(@MB,830)	STD	长度122±1, 宽度122±1	NB/MB/WB	0.65kg
GD700B LED30 PSU	33W	83lm/W(@830)	ETO	长度122±1, 宽度122±1	VNB	0.65kg
GD700B LED30 PSD	34W	101lm/W(@930)	ETO	长度122±1, 宽度122±1	VNB	0.65kg
GD700B LED30 PSD	35W	88lm/W(@MB,930PW)	STD	长度122±1, 宽度122±1	NB/MB/WB	0.65kg
GD700B LED40 PSU	35W	109lm/W(@830)	ETO	长度122±1, 宽度122±1	NB	0.65kg
GD700B LED40 PSU	40W	110lm/W(@MB,830)	STD	长度122±1, 宽度122±1	MB/WB	0.65kg

联系人: 王建良

联系电话: 133 3501 5765

企业网址: www.wonest.com.cn