

挂墙式上层空气 UV-C紫外线空气消毒系统



人机共存、安全有效的 UVC紫外空气消毒系统

作为空气消毒系统解决方案之一，飞利浦挂墙式上层空气UV-C紫外线空气消毒系统安装于墙面，可针对多种应用场景进行空气消毒。该产品采用特殊设计的反射器和遮光百叶，确保UV-C紫外线仅辐射于设备高度或者更高的空间。因此，此消毒系统可在不影响在设备下方的空间中进行日常经营活动的前提下，持续对室内空气进行消毒。

产品优势

- 人机共存，UV-C紫外线仅辐射于设备高度或者更高的空间，可在不影响在设备下方的空间中进行经营活动的前提下，对空气进行消毒。
- 第三方报告验证，能够有效灭活细菌及病原体。
- 采用飞利浦UV-C紫外线灯管和驱动器。
- 使用期间或使用后不产生臭氧，环保无污染。

产品特点

- 采用飞利浦T5 TUV灯管 25W。
- 短波紫外线辐射，峰值波长达到253.7纳米(UV-C紫外线)。
- 遮光百叶和反射器确保UV-C紫外线被控制在人群通常无法出现的设备高度或者更高的空间。
- 安装于吊顶。
- 符合IEC 62471安全标准以保证光生物学安全性。

联系人：王建良
联系电话：133 3501 5765
企业网址：www.wonest.com.cn

主要应用

用于室内空气消毒，办公室、零售、餐厅、酒店、学校、银行、卫生间、生产车间等有卫生要求需要消毒的场所



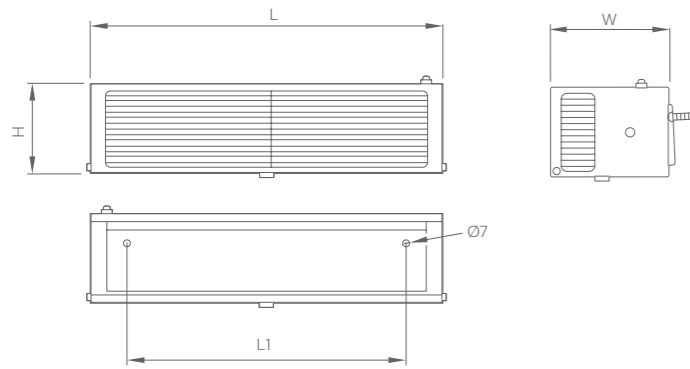
技术参数

| | |
|------------|---------------------------|
| 产品型号 | WL345W |
| 长x宽x高 | 553x185x140mm |
| 光源 | 飞利浦UV-C紫外线灯管：25W T5 TUV灯管 |
| 灯管寿命 | 9000h - UVC@90% |
| 镇流器 | 高频镇流器(HF-S) |
| 连接器 | 线缆 |
| 外壳材料 | 铝 |
| 反射器材料 | 铝 |
| 格栅材料 | 抗UV，定向反射黑色涂层铝材 |
| 使用寿命(不含灯管) | 50000h |
| 安装位置 | 墙面 |
| 安装方式 | 使用螺钉进行安装 |
| IK防护 | IK02 |
| IP防护 | IP20 |
| 输入电压 | 230-240 伏 |
| 输入频率 | 50-60 赫兹 |
| 运行温度 | 10-45°C |
| 储存温度 | -10-80°C |
| CE安全认证 | √ |
| IEC防护等级 | 安全等级 I |
| 可燃性标识 | 安装于易燃表面时需标注可燃性标识 |
| 安装高度 | 地面最小距离最小值为2.3米 |
| 重量 | 7.5Kg |

注意事项：

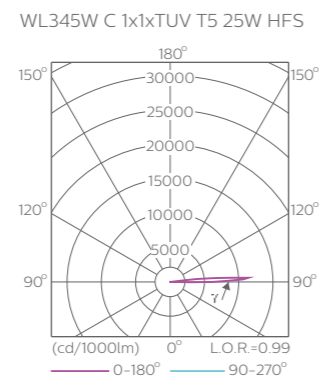
1. 使用机器前应严格依据说明书安置、调试使用和维护
2. 在本机机器的正常试用期间，严禁以任何方式攀爬、触及或进入到距地面2.3米以上的“非进入区域高度”

尺寸图 (mm)



| 型号 | L(mm) | L1(mm) | W(mm) | H(mm) |
|-----------------------|-------|--------|-------|-------|
| WL345W TUV T5 25W HFS | 553 | 440 | 185 | 140 |

配光曲线



产品信息

| 产品型号 | 灯管类型 | 镇流器类型 | 反射器 |
|-----------------------|------------|-------|-----|
| WL345W TUV T5 25W HFS | 25W T5 TUV | HF-S | 有 |

联系人：王建良

联系电话：133 3501 5765

企业网址：www.wonest.com.cn

